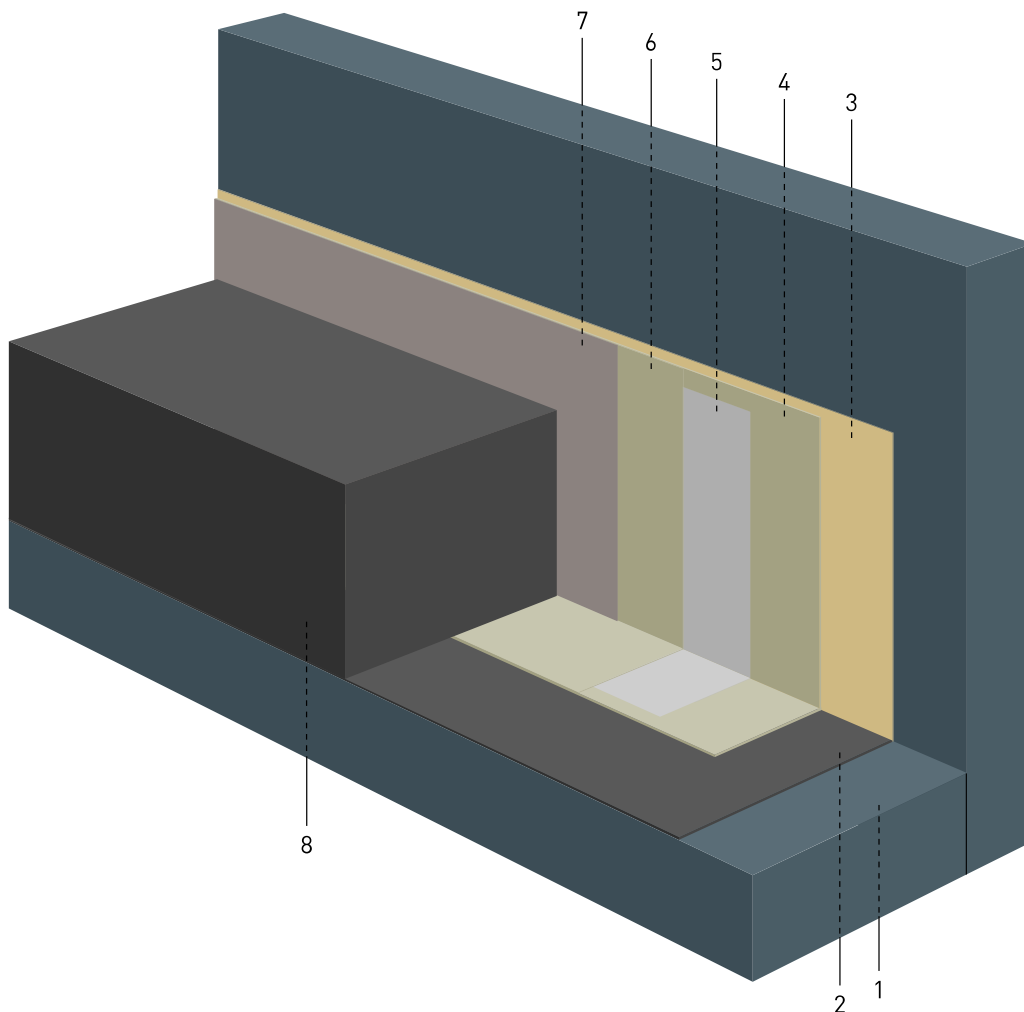


## Wand-Anschluss unter Gussasphalt mit Wecryl Abdichtungssystem unter Fremdbelag



### Untergrund

1 z. B. Beton, mechanisch vorbereitet

### Grundierungsebene

3 z. B. Wecryl 276, -276 K

### Abdichtungsebene

#### Flächenabdichtung

2 bituminöse Abdichtung

#### Detailabdichtung (Wandanschluss)

4 Wecryl R 230

5 Weplus Vlies

6 Wecryl R 230

### Nutzebene

7 Wecryl 288

8 Gussasphalt